



KR PROTECT s.r.o.
Baarova 19/1472
140 00 Praha 4

tel./fax: 251 556 657, 251 554 478
<http://www.krprotect.cz>
e-mail: info@krprotect.cz

NÁVOD K OBSLUZE

ústředna SE-128K

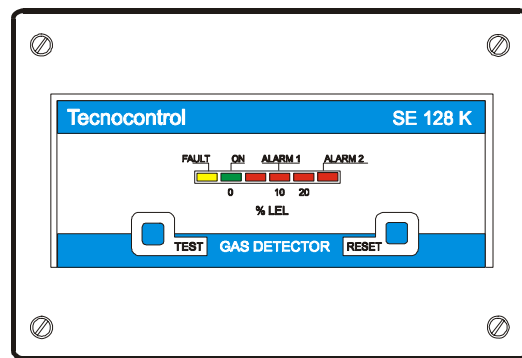
KR PROTECT s.r.o.

Baarova 19, 140 00 Praha 4; tel./fax: 251 556 657, 251 554 478; <http://www.krprotect.cz>; e-mail: info@krprotect.cz

ÚSTŘEDNA SE-128K

TECHNICKÉ PARAMETRY	
Napájení ústředny	230Vst / 50Hz / 3,5VA (+/-10%) nebo 12Vss (-10/+15%)
max. počet čidel	1
poplachové stupně	2
připojitelná čidla	s výstupem 4÷20mA - 12Vss
parametry výstup. relé	3 x 230V - 3A*
klimatická odolnost	-10 až +50°C / 5 až 90% RV / 40°C
rozměry	160 x 115 x 75 mm
krytí ústředny	IP 43

* Kontakty výstupních relé jsou navzájem nezávislé. Je však **nepřípustné** na nich kombinovat malé a nízké napětí či spínat různé fáze nízkého napětí.



Ústředna SE-128K je určena k vyhodnocování katalytických snímačů hořlavých plynů s výstupním signálem 4÷20mA, jako jsou např.: TS-215K, TS-315K, SE-192K apod.

Ústředna je dvoustupňová. Při překročení komparačního stupně - ALARMU - přepoklopí kontakty odpovídajícího výstupního relé. Výstupní relé mohou ovládat další zabezpečovací prvky jako jsou optická a akustická signalizace, HUP, vzduchotechnika, GSM bránu apod.

POPIS

Na čelním panelu ústředny SE-128K je osazeno šest barevných diod, které signalizují:

položka	označení	funkce
1. LED - žlutá	FAULT	Přerušené nebo zkratované spojení s měřicím čidlem nebo vadné čidlo. - funkce je doplněna výstupním relé "FAULT"
2. LED - zelená	"ON"	Čistý nekontaminovaný vzduch - po připojení k napájení cca 30s bliká - žhavení snímačů (čidel).
3. LED - červená	-	Koncentrace měřeného plynu pod poplachovými stupni
4. LED - červená	"10" ALARM 1	1. poplachový stav - koncentrace měřeného plynu 10% DMV - přepoklopení výstupních kontaktů relé "ALARM 1"
5. LED - červená	"20"	Koncentrace měřeného plynu 20% DMV - aktivace časovače
6. LED - červená	"ALARM 2"	2. poplachový stav - koncentrace měřeného plynu 20% DMV - přepoklopení výstupních kontaktů relé "ALARM 2"
Tlačítko RESET	RESET	Manuální reset 2. poplachového stavu. Po stisku tlačítka RESET se vrátí relé "ALARM 2" do provozní polohy a deaktivují se příslušné signalizační LED - tlačítko lze použít až po odeznění 2. poplachového stavu
Tlačítko TEST	TEST	Simulace 2. poplachového stavu

FUNKCE:

Po připojení ústředny k napájení se přepoklopí všechny výstupní kontakty z klidové do provozní polohy – viz schéma svorkového zapojení. Ústředna je vybavena časovačem výstupního relé "ALARM 2". Překročíme-li koncentrace druhého poplachového stavu, aktivuje se také časovač. Dojde-li během intervalu nastaveném na časovači (25s) ke snížení koncentrace měřeného plynu pod úroveň tohoto poplachového stavu, relé "ALARM 2" zůstane neaktivováno. V opačném případě se ihned přepoklopí jeho výstupní kontakty a aktivuje se červená LED "ALARM". Časové zpoždění spolehlivě eliminuje únik náhodných koncentrací a po výpadku napájení umožní nastavení ústředny do provozního stavu. Stisknutím tlačítka "TEST" je simulován 2. poplachový stav ústředny - aktivuje se relé "alarm 1", příslušné červené LED a po 25s aktivace (interval na časovači) bude aktivováno i relé "ALARM 2" a červená LED "ALARM". Výstupní relé "ALARM 2" je možno vrátit do provozní polohy **pouze** stiskem tlačítka RESET. Tlačítko RESET lze použít až po odeznění 2. poplachového stavu.

INSTALACE

Ústředna SE-128 je určena k montáži na zeď. K upevnění ústředny slouží tři otvory o průměru 5mm umístěné na zadní straně ústředny. Pomocí tří vrutů (šroubů) ústřednu připevníte ke zdi. Ústředna je osazena flexibilní kabelovou průchodkou použitelnou až do průměru 25mm. Ústřednu smí připojovat k síti pouze osoba znalá. Připojení se provádí kabelem 2 x 1mm² (např.: JYTY 2x1). Přívod pro připojení k síti musí být jistič jednopólovým jističem 1A/250V a doporučujeme jej označit nápisem **SE-128/230**. Jistič doporučujeme umístit v blízkosti zařízení.

ÚDRŽBA

Funkci ústředny zkoušejte stiskem tlačítka TEST. Stiskem tohoto tlačítka simulujete 2. poplachový stav ústředny. Ústředna musí při testování aktivovat všechny odpovídající funkce včetně spuštění poplašných signálů a hlášení provozních poruch.

Nezapomeňte, že aktivace výstupního relé "ALARM 2" je časově zpožděna o cca 25s (viz odstavec FUNKCE), je tedy nutné pro inicializaci tohoto relé tisknout tlačítko TEST déle než je nastavený interval časového zpoždění.

Zařízení udržujte v čistotě. Za správné provádění údržby systému detekce plynů nese plnou odpovědnost jeho uživatel. Výsledek každé údržby by měl být zaznamenáván, i když to není výslovně požadováno.

POZOR! Ověření funkce ústředny – zkouška funkčnosti - doporučujeme provádět minimálně jednou za měsíc.

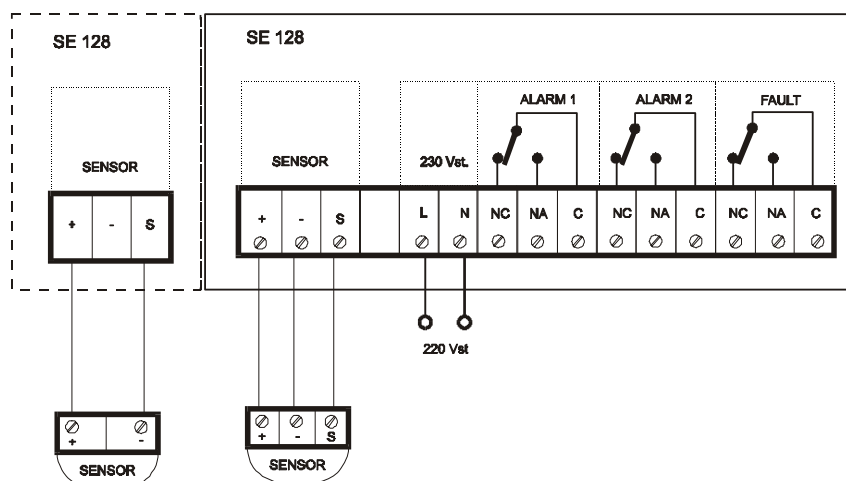
UPOZORNĚNÍ

Osoba pracující s přístrojem musí být upozorněna na to, že použití přístroje způsobem, pro který není výrobcem určen, může způsobit narušení elektrické ochrany přístrojem poskytované.

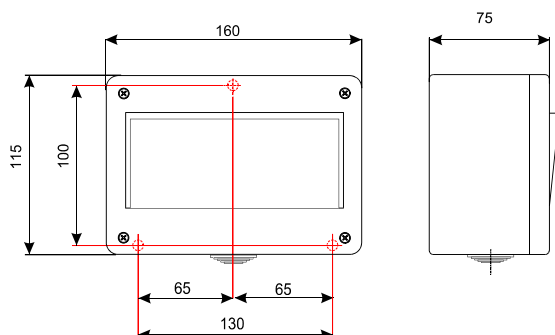
Ekologická likvidace tohoto zařízení je zajištěna v rámci kolektivního systému RETELA (www.retela.cz).

SCHEMA SVORKOVÉHO ZAPOJENÍ SE-128

Po připojení ústředny k napájení se přeplopi všechny výstupní relé z klidové do provozní polohy. Provozní poloha výstupních relé je zakreslena v následujícím schématu:



ROZMĚROVÝ NÁČRTEK



KR PROTECT s.r.o.

Baarova 19, 140 00 Praha 4; tel./fax: 251 556 657, 251 554 478; <http://www.krprotect.cz>; e-mail: info@krprotect.cz